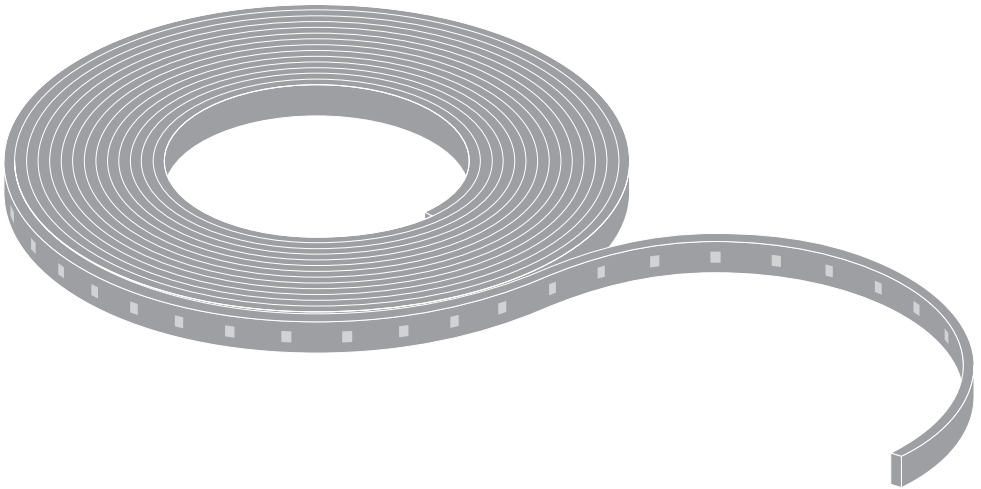
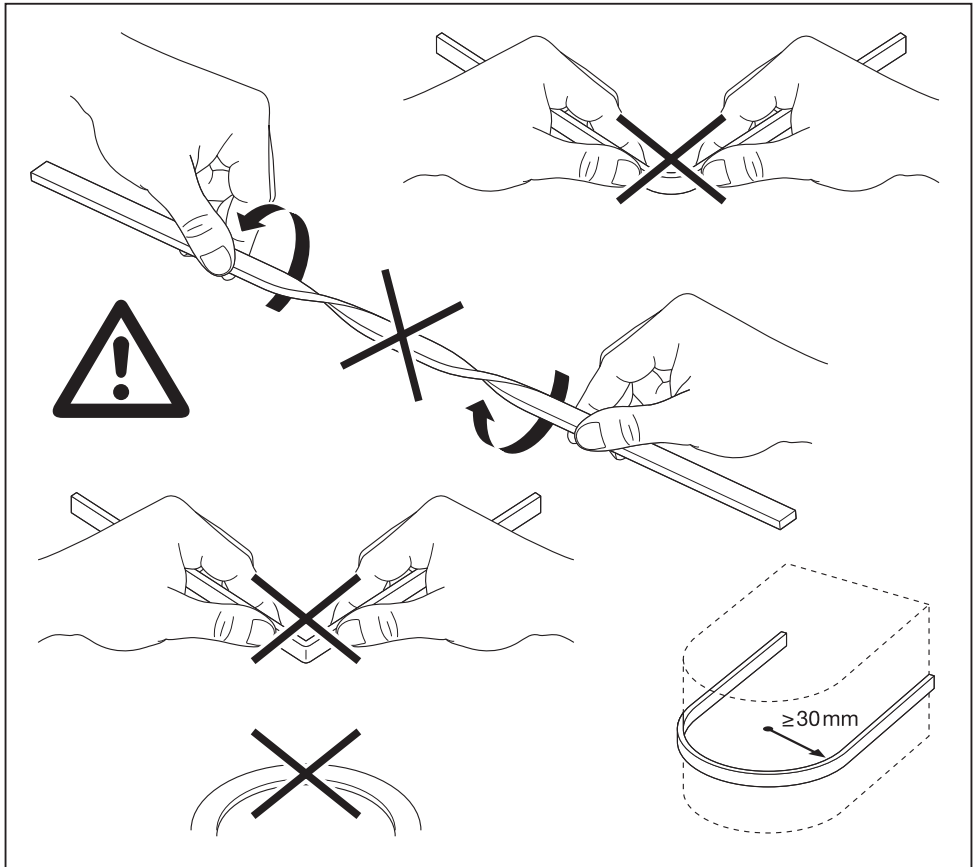
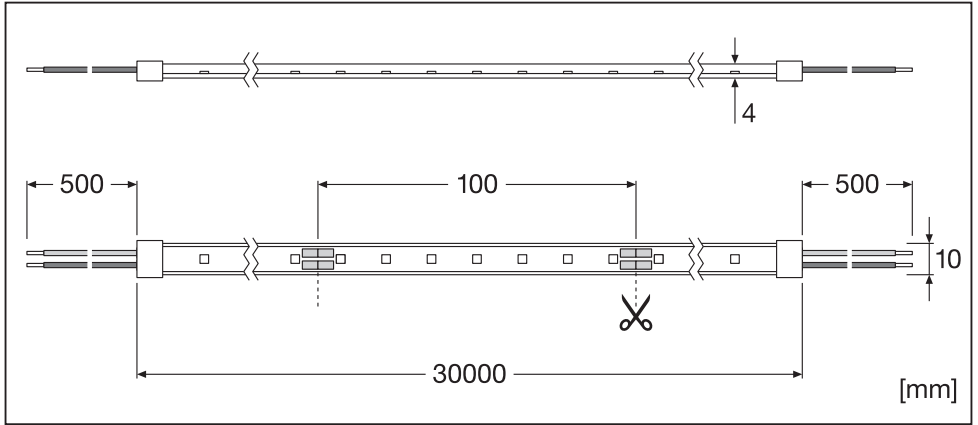

LED STRIP VALUE IP65

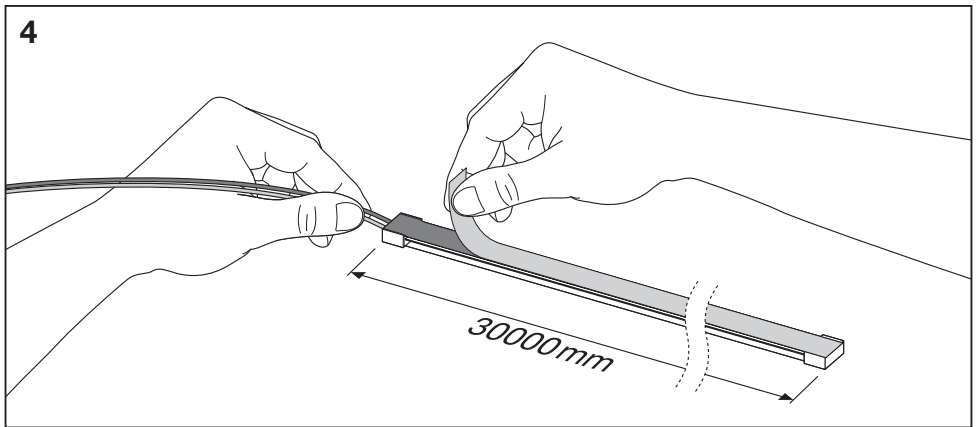
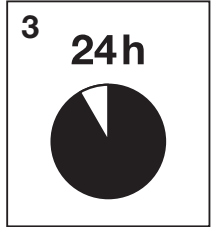
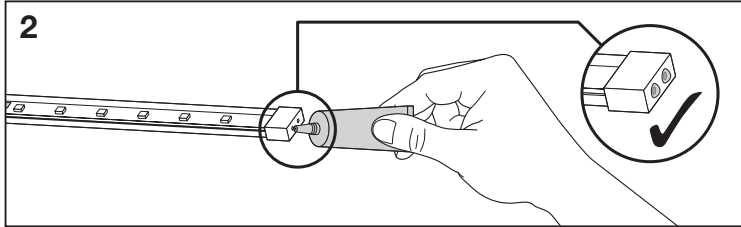
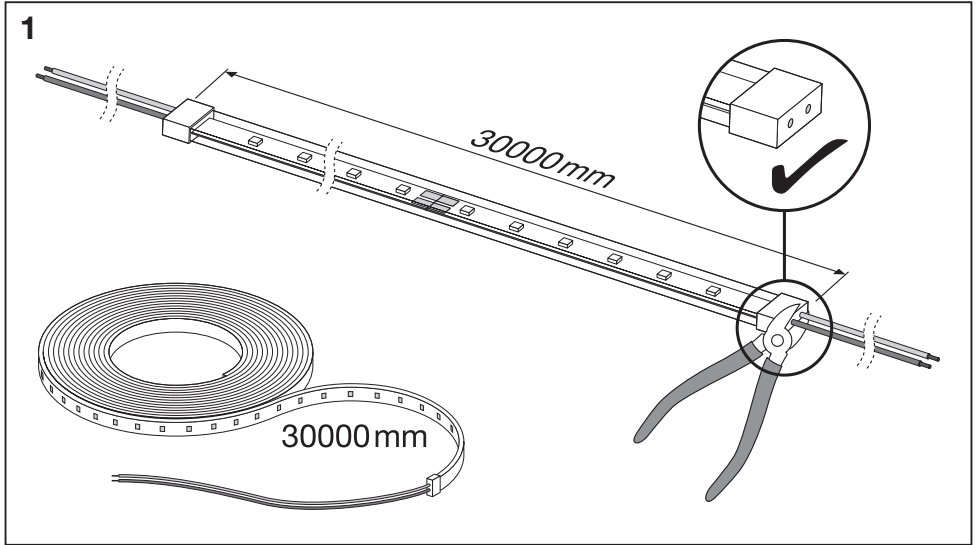


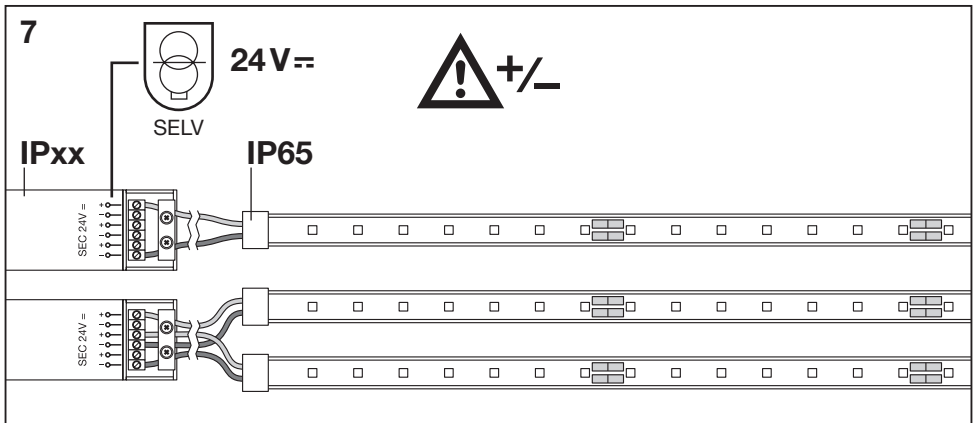
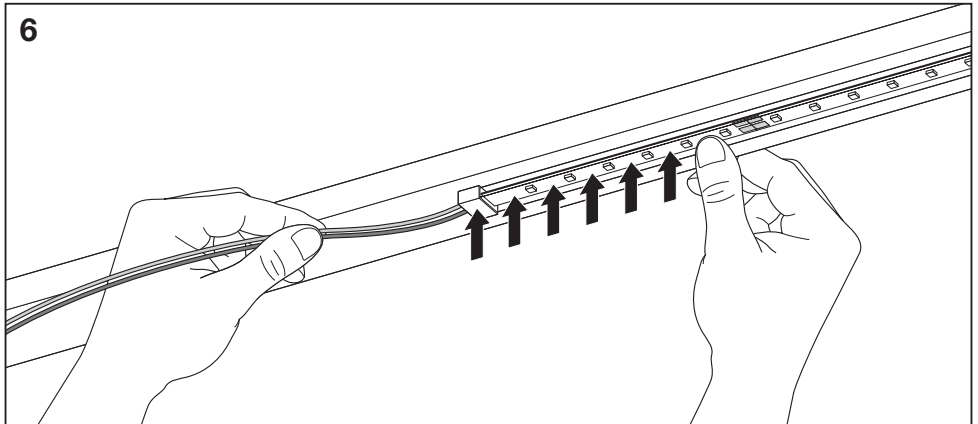
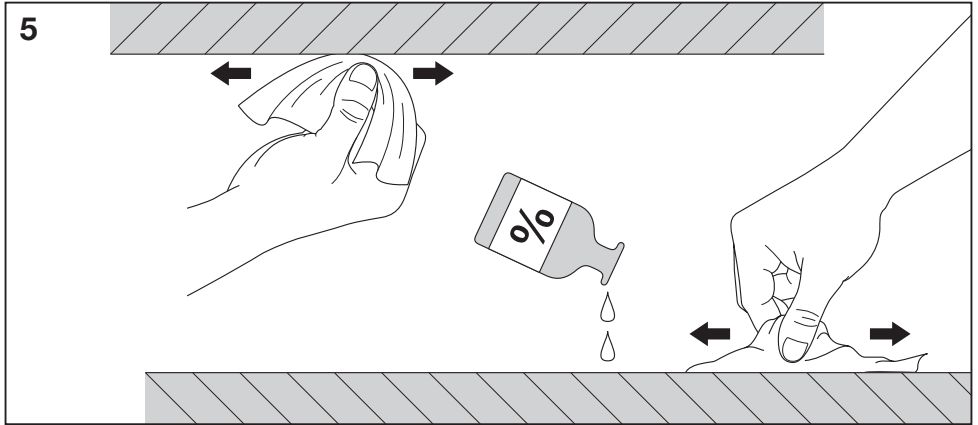
	EAN	l x w x h [mm]	V _{DC}	W (5m)	W/m*	lm (5m)	lm/m*	lm/W*	K	🌡️ (°C)	∇	R _a
LS VAL-600/830/30/IP65	4058075597464	30000x10x4	24 V	27.5	6.1	2500	560	90	3000	-20...+40	110°	>80
LS VAL-600/840/30/IP65	4058075597471	30000x10x4	24 V	27.5	6.1	2740	580	94	4000	-20...+40	110°	>80
LS VAL-600/865/30/IP65	4058075597488	30000x10x4	24 V	27.5	6.1	2740	580	94	6500	-20...+40	110°	>80
LS VAL-1400/830/30/IP65	4058075597495	30000x10x4	24 V	60	13.2	5850	1340	101	3000	-20...+40	110°	>80
LS VAL-1400/840/30/IP65	4058075597501	30000x10x4	24 V	60	13.2	5970	1370	104	4000	-20...+40	110°	>80
LS VAL-1400/865/30/IP65	4058075597518	30000x10x4	24 V	60	13.2	5970	1370	104	6500	-20...+40	110°	>80

*Value based on 1st meter



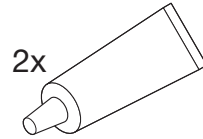
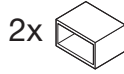
A



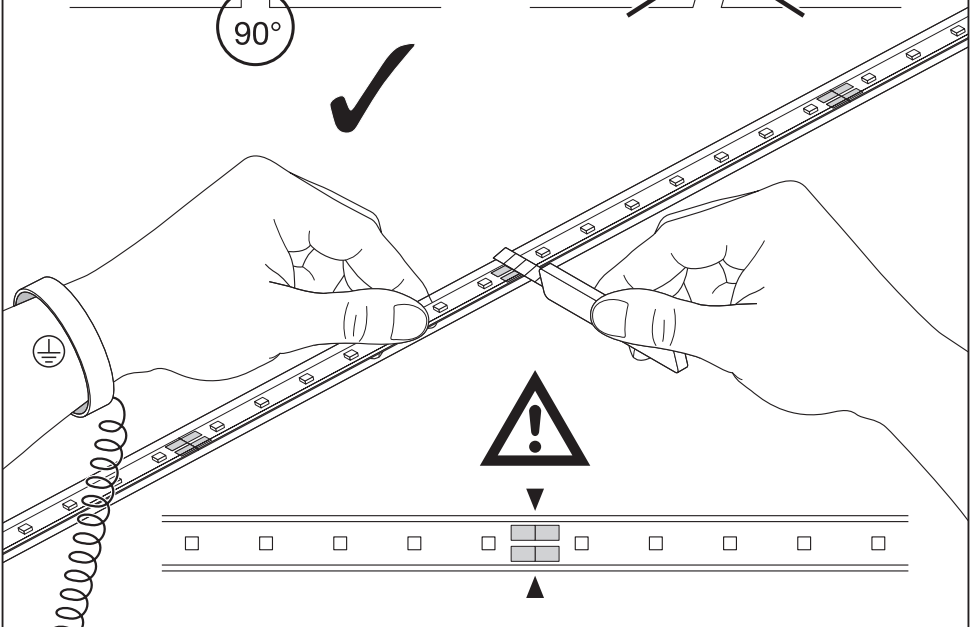
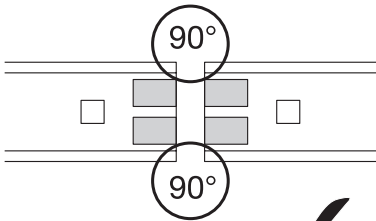
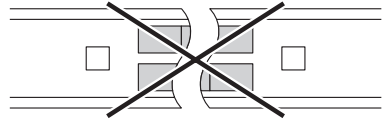


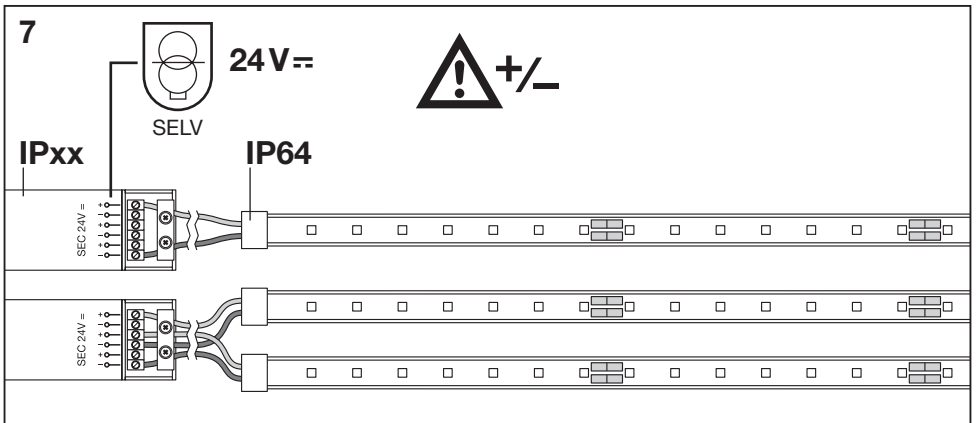
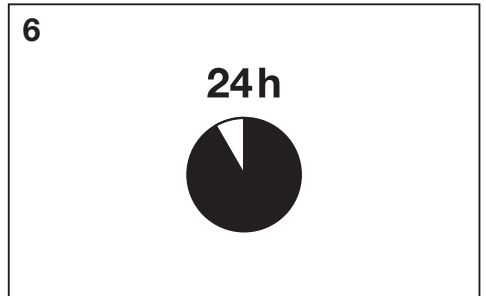
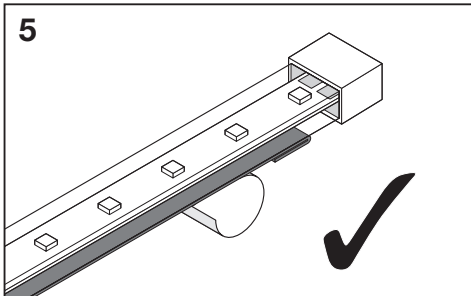
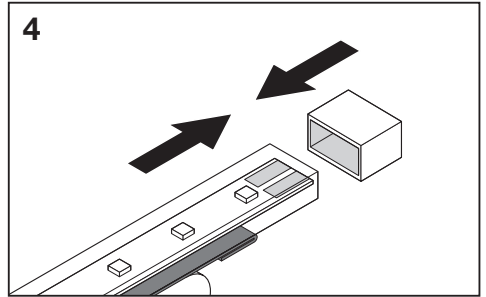
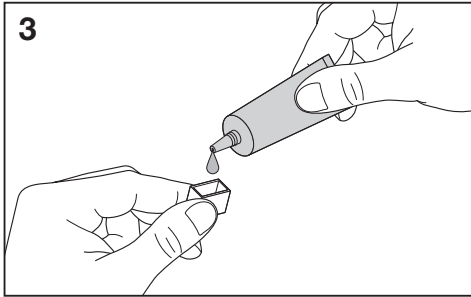
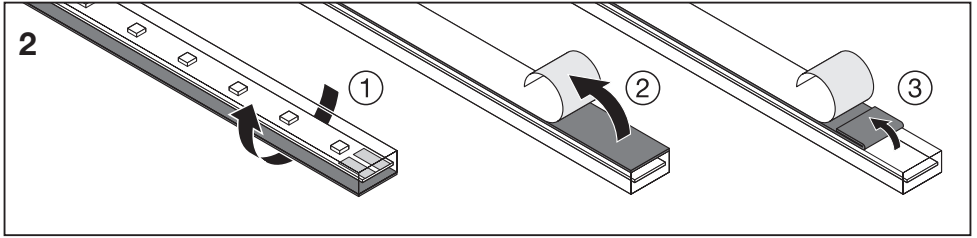
B

LS AY PFM-SE/P + SILICONE SEAL
EAN 4058075275744



1





Ⓓ Die Lichtquelle dieser Leuchte ist nicht austauschbar. Wenn die Lichtquelle das Ende ihrer Lebensdauer erreicht hat, muss die gesamte Leuchte ausgetauscht werden. Die Produkte müssen mit einem zugelassenen unabhängigen SELV-LED-Treiber gemäß IEC/EN 61347-2-13 geliefert werden und: 1) Die Nennausgangsspannung (konstante Spannung) muss der Nennversorgungsspannung des LED-Moduls entsprechen; 2) Die Nennausgangsspannung entspricht mindestens der Nennleistung des LED-Moduls; 3) Die U/I-Ausgangsspannung muss weniger als 60 V DC betragen. Die Prüflänge beträgt 5 m. Die Montage des Moduls erfolgt mittels des rückseitig angebrachten doppelseitigen Klebebandes. Achten Sie auf saubere Oberflächen, welche frei von Fett, Öl, Silikon und Schmutzpartikeln sein müssen. Beachten Sie die Hinweise von 3M bezüglich empfohlener Primer für verschiedene Oberflächen. Die Befestigungsmaterialien müssen in sich fest sein. Achten Sie auf die vollständige Entfernung des Schutzbandes. *Wert auf der Basis des Moduls: 1) Länge der Versorgungsleitung (0,5 mm² Kabelquerschnitt); 2) Max. Meter LED-STRIP bei T_a=25°C

Ⓔ The light source of this luminaire is not replaceable; when the light source reaches its end of life the whole luminaire shall be replaced. The products shall be supplied with an approved independent SELV LED driver complying with IEC/EN 61347-2-13, and: 1) The rated output voltage (constant voltage) shall be equal to the rated supply voltage of LED module; 2) The rated output power at least equal to the rated power of LED module; 3) The U/I shall be less than 60V DC. Testing length is 5m. The module is mounted using the double-sided adhesion tape on the reverse. Ensure the surfaces are clean and free of grease, oil, silicone and dirt particles. Please observe the information from 3M about the recommended primers for various surfaces. The attachment materials themselves must be firm. Ensure the protective tape is completely removed. *Value based on 1st meter; 1) Length of supply wire (0,5 mm² wire cross-section); 2) Max. meter LED STRIP at T_a=25°C

Ⓕ La source lumineuse de ce luminaire n'est pas remplaçable. Lorsque la source de lumière atteint sa fin de vie, l'ensemble du luminaire doit être remplacé. Les produits doivent être fournis avec un pilote de LED SELV indépendant approuvé conforme à la norme IEC/EN 61347-2-13, et: 1) La tension de sortie nominale (tension constante) doit être égale à la tension d'alimentation nominale du module LED; 2) La puissance de sortie nominale au moins égale à la puissance nominale du module LED; 3) La sortie U/I doit être inférieure à 60 V CC. La longueur d'essai est de 5 m. Le montage du module se fait à l'aide du ruban adhésif double face appliqué sur l'avers et le revers. N'oubliez pas que les surfaces doivent être propres, sans graisse, huile, silicone et particules de poussière. Veuillez observer les indications de 3M concernant la sous-couche primaire recommandée pour différentes surfaces. Les matériaux de fixation doivent être eux-mêmes solidement fixés. Respectez la distance d'écartement de la bande de protection. *Valeur basée sur le 1^{er} mètre; 1) Longueur du câble d'alimentation (section de fil 0,5 mm²); 2) Long. max. du LED STRIP en mètres à T_a=25°C

Ⓖ La sorgente luminosa di questo apparecchio di illuminazione non è sostituibile; quando la sorgente luminosa raggiunge il termine della sua vita utile, deve essere sostituito l'intero apparecchio. I prodotti devono essere forniti con un driver LED SELV indipendente approvato conforme a IEC/EN 61347-2-13 e a: 1) La tensione nominale di uscita (tensione costante) deve corrispondere alla tensione nominale di alimentazione del modulo LED; 2) La potenza nominale in uscita deve essere almeno uguale alla potenza nominale del modulo LED; 3) U/I deve essere inferiore a 60V DC. La lunghezza di test è di 5 metri. Il montaggio del modulo si effettua mediante il nastro biadesivo applicato sulla parte posteriore. Accertarsi che le superfici siano pulite e prive di grassia, olio, silicone e particelle di sporcizia. Osservare le avvertenze di 3M relativamente ai primer consigliati per le diverse superfici. I materiali di fissaggio devono essere intrinsecamente resistenti. Avere cura di rimuovere completamente il nastro protettivo. *Valore basato sul 1° metro; 1) Lunghezza del cavo di alimentazione (sezione trasversale del cavo 0,5 mm²); 2) Metri max. della STRISCIA LED a T_a=25°C

Ⓗ La fuente de luz de esta luminaria no es reemplazable; cuando la fuente de luz llegue al final de su vida útil, debe reemplazarse todo el equipo. Los productos se suministrarán con un controlador LED SELV independiente aprobado que cumpla la norma IEC/EN 61347-2-13, y: 1) La tensión nominal de salida (tensión constante) será igual a la tensión nominal de alimentación del módulo LED; 2) La potencia nominal de salida será al menos igual a la potencia nominal del módulo LED; 3) El voltaje de salida debe ser inferior a 60V CC. La longitud de prueba es de 5 m. El montaje del módulo se realiza mediante la cinta adhesiva bilateral colocada posteriormente. Procure que las superficies estén limpias y libres de grasa, aceite, silicona y partículas de suciedad. Respete las instrucciones de 3M en relación con los Primer recomendados para distintas superficies. Los materiales de fijación deben estar bien fijados. Tenga en cuenta que hay que retirar completamente la cinta protectora. *Valor basado en el 1.º metro; 1) Longitud del cable de alimentación (0,5 mm² de diámetro en corte transversal); 2) Metros máximos de tiras de LED a T_a=25°C

Ⓖ A fonte luminosa desta luminária não é substituível; quando a fonte luminosa chega ao fim da vida útil, deve ser substituída a luminária completa. Os produtos devem ser fornecidos com um driver SELV LED independente aprovado em conformidade com IEC/EN 61347-2-13, e: 1) A tensão nominal de saída (tensão constante) deve ser igual à tensão nominal de alimentação do módulo LED; 2) A potência nominal de saída deve ser pelo menos igual à potência nominal do módulo LED; 3) O Uout deve ser inferior a 60V CC. O comprimento do teste é de 5 m. A montagem do módulo realiza-se com a fita adesiva de dupla face que se encontra no verso. Assegurar superfícies limpas, sem gordura, óleo, silicone nem partículas de sujidade. Observe as indicações de 3M relativamente ao primário recomendado para diferentes superfícies. Os materiais de fixação têm de estar bem fixados entre si. Certifique-se de que a fita de proteção é completamente removida. *Valor baseado no 1º metro; 1) Comprimento do cabo de alimentação (secção transversal do cabo de 0,5 mm²); 2) Máx. de metros de FITA DE LED a T_a=25°C

Ⓖ Η πηγή φωτός αυτού του φωτιστικού δεν αντικαθίσταται, άρα όλη η πηγή φωτός πρέπει να αντικαταστήσει το έλκος της διάρκειας ζωής της πρέπει να αντικαταστήσει ολόκληρο το φωτιστικό. Τα προϊόντα παρέχονται με εγκατεστημένο ανεξάρτητο οδηγό SELV LED σε συμμόρφωση με το πρότυπο IEC / EN 61347-2-13, και: 1) Η ονομαστική τάση εξόδου (σταθερή τάση) πρέπει να είναι ίση με την ονομαστική τάση τροφοδοσίας της μονάδας LED. 2) Η ονομαστική ισχύ εξόδου πρέπει να είναι τουλάχιστον ίση με την ονομαστική ισχύ της μονάδας LED. 3) Η τάση εξόδου πρέπει να είναι μικρότερη από 60V DC. Το μήκος δοκιμής είναι 5m. Η τοποθέτηση γίνεται με τη βοήθεια της διπλής αυτοκόλλητης ταινίας, στην όπισθεν. Προσέξτε οι επιφάνειες να είναι καθαρές και ελεύθερες από λίπη, λάδια, ούλα, σκόνη και υπολείμματα σκουπίδι. Ακολουθήστε τις υποδείξεις του 3M ως προς τα συνιστώμενα Primer για διαφορετικές επιφάνειες. Τα υλικά στερέωσης πρέπει να είναι στερεά. Προσέξτε την πλήρη αφαίρεση της προστατευτικής ταινίας. *Τιμή με βάση το 1^ο μέτρο; 1) Μήκος αγωγού (διατομή καλωδίου 0,5 mm²); 2) Μείγση απόσταση σε μέτρα ΑΡΧΙΛΙΑΣ LED a T_a=25°C

Ⓖ Die lichtbron van deze armatuur is niet te vervangen; wanneer de lichtbron het einde van zijn levensduur heeft bereikt, moet de gehele armatuur vervangen worden. De producten worden geleverd met een goedgekeurd onafhankelijk SELV LED-driver die voldoet aan IECEN 61347-2-13, en: 1) De nominale uitgangsspanning (constante spanning) moet gelijk zijn aan de nominale voedingspanning van de LED-module; 2) Het nominale uitgangsvermogen is minimaal gelijk aan het nominale vermogen van de LED-module; 3) De U/I moet minder zijn dan 60V DC. De testlengte is 5m. De montage van de module gebeurt met het op de achterkant aangebrachte dubbelzijdige plakband. Zorg voor schone oppervlakken, die vrij moeten zijn van vet, olie, silicone en vuildeeltjes. Neem de instructies van 3M met betrekking tot de aanbevolen primers voor verschillende oppervlakken in acht. De bevestigingsmaterialen moeten op zich vast zijn. Let erop dat de beschermte volledig wordt verwijderd. *Waarde gebaseerd op de 1e meter; 1) Lengte van voedingskabel (0,5 mm² doorsnede kabel); 2) Max. aantal meter LEDSTRIP bij T_a=25°C

Ⓔ Ljuskällan för denna armatur är inte utbytbar, när ljuskällan när slutet av sin livstids åka hela armaturen byttes ut. Produkterna ska levereras med en godkänd oberoende SELV LED-drivrutin som uppfyller IEC/EN 61347-2-13 och: 1) Den nominella utgående spänningen (konstant spänning) ska vara lika med den nominella matingspänningen för LED-modulen 2) Den nominella uteffekten ska vara minst lika med den nominella effekten för LED-modulen 3) Uteffekten ska vara mindre än 60V DC. Testlängden är 5 m. Modulen monteras med hjälp av den dubbelsidiga tejp som sitter på baksidan. Det är absolut nödvändigt att ytorna är rena och fria från fett, olja, silikon och smuts. Beakta hänvisningarna från 3M avseende rekommenderad primer för olika ytor. Fästningsmaterialen måste vara fasta. Kontrollera att skyddsbandet avlägsnas helt. *Värde baserat på den 1:a metern; 1) Längd på kabeln (0,5 mm² kabel i tvärsnitt); 2) Max. meter LED STRIP vid T_a=25°C

Ⓖ Tämä valaisin valonlähdeä ei voi vaihtaa. Kun valonlähteen käyttöikä päättyy, koko valaisin on vaihdettava. Tuotteet toimitetaan hyväksytyn itsenäisen SELV-LED-ohjaimen kanssa, joka täyttää standardin IEC/EN 61347-2-13 vaatimukset. 1) Nimellissähköjännite (vakiojännite) on oltava yhtä suuri kuin LED-moduulin nimellissyöttöjännite. 2) Nimellissähköteho on oltava vähintään yhtä suuri kuin LED-moduulin nimellisteho. 3) Uuttin on oltava alle 60 V DC. Testattava pituus on 5 m. Moduuli asennetaan kääntöpuolella olevalla kaksipuolisella liimanauhalla. Varmista pintojen puhtaus. Niissä ei saa olla rasvaa, öljyä, silikonia eikä likiäuhkkuksia. Ota huomioon 3M:n antamat ohjeet eri pintojen puhjuseista. Kiinnitysmateriaalit täytyy olla tukevia. Suojanauhan on irrotettava kokonaan. *Arvo ensimmäiselle metrille; 1) Virtajohtojen pituus (johtojen poikkipinta-ala 0,5 mm²); 2) LED STRIP -nauhan maksimipituus lämpötilassa T_a=25°C

Ⓖ Ljuskilden til denne armaturen kan ikke byttes ut. Når ljuskilden når slutten på sin levetid, må hele armaturen byttes ut. Produktene skal leveres med en godkjent uafhængig SELV LED-driver som overholder IEC / EN 61347-2-13, og: 1) Nominell utgangsspenning (konstant spenning) skal være lik nominell forsyningsspenning for LED-modul; 2) Nominell utgangseffekt minst lik nominell effekt til LED-modulen; 3) U/I skal være mindre enn 60V DC. Testlengden er 5m. Modulen monteres med det dobbeltsidige limbåndet på baksiden. Når vøy med å overflate er rene og frie for fett, olje, silikon og partikler. Følg 3M anbefalinger for primere til forskjellige overflater. Feste materiaaler må ha godt feste. Vær nøye med å fjerne beskyttelsespapiret helt. *Verdi basert på 1. meter; 1) Forsyninglednings lengde (lednings tverrsnitt 0,5 mm²); 2) Maks. antall meter LED-STRIP ved T_a=25°C

Ⓖ Ljuskilden i denne lampe kan ikke udskiftes. Når ljuskilden er udtjent, skal hele lampen udskiftes. Produkterne leveres med en godkendt uafhængig SELV LED-driver, der overholder IEC/EN 61347-2-13, og: 1) Den nominelle udgangsspænding (konstante spænding) skal være lig med LED-modulens nominelle forsyningsspænding; 2) Den nominelle udgangseffekt skal mindst svare til LED-modulens nominelle effekt; 3) U/I skal være mindre end 60V DC. Testlængden er 5m. Modulen monteres vha. den på bagsiden anbragte dobbeltklæbende tape. Sørg for rene overflader, der skal være fri for fedt, olie, silikone og snavspartikler. Vær opmærksom på henvisningerne fra 3M vedrørende anbefalet primer til forskellige overflader. Fæstestregemateriale skal have den fornødne styrke. Sørg for, at beskyttelsesbåndet bliver fjernet helt. *Til baseret på den første meter; 1) Forsyninglednings længde (0,5 mm² lednings tværsnit); 2) Max. antal meter LED-STRIMMEL ved T_a=25°C

Ⓔ Světelný zdroj tohoto svítidla nelze vyměnit; po dosažení konce životnosti je nutné vyměnit celé svítidlo. Výrobky musí být dodávány se schváleným nezávislým buďicím SELV LED podívem IEC/EN 61347-2-13 a: 1) Jmenovitý výstupní napětí (konstantní napětí) se musí rovnat jmenovitému napětímu napájecímu napětí LED modulu; 2) Jmenovitý výstupní výkon musí být alespoň rovný jmenovitému výkonu LED modulu; 3) Výstup musí být menší než 60 V DC. Délka testování činí 5 m. Modul se namontuje pomocí oboustranně lepicí pásky umístěné na jeho zadní straně. Povrch musí zůstat čistý, tzn. bez mastnot, oleje, silikonu a částecek nečistot. Dbejte pokynů 3M týkajících se doporučených primerů pro různé povrchy. Připevňovací materiály musí být pevné. Zabrňte ochranou pásku odstranění úplně. *Hodnota založená na 1 metru; 1) Délka přírodního vodiče (průřez vodiče 0,5 mm²); 2) Max. metrů LED STRIP při T_a=25°C

Ⓖ Источник света этого светильника не подлежит замене; по истечении срока службы источника света необходимо заменить весь светильник. Продукция должна поставляться с одобренным независимым светодиодным драйвером безопасно низкого напряжения (SELV LED) в соответствии с МЭК/EN 61347-2-13. Кроме того: 1) Номинальное выходное напряжение (постоянного тока) должно быть равно номинальному напряжению питания светодиодного модуля; 2) Номинальная выходная мощность должна быть, по крайней мере, равной номинальной мощности светодиодного модуля; 3) Ув.к. должно быть менее 60 В постоянного тока. Испытательная длина 5 м. модуля происходит с использованием двухсторонней клейкой ленты, закрепляемой с обратной стороны. Обращайте внимание на наличие чистых поверхностей, на которых не должно быть жира, смазки, силикона и частиц грязи. Выполняйте указания 3M относительно рекомендуемых грунтовок для различных поверхностей. Крепёжные материалы сами по себе должны быть прочными. Следите за тем, чтобы защитная лента была полностью удалена. *Значение основано на уровне освещенности на расстоянии 1 м; 1) Длина питающего провода (сечение провода 0,5 мм²); 2) Макс. метраж светодиодной ленты при T_a = 25 °C

Ⓗ) А лампатест фенýфоррaса нем цесерелiтi; амикор а фенýфоррa елiрe а елеттарана вeгeт, аз елeгe лампатест ки кeлi цесерлi. А термеккeлi жýагóвтýгý а фулeлeн SELV LED мeгhаgоltуаd кeлl етiлiн, арылý мeгhаgоltуаd ас IEC/EN 61347-2-13 зыагýнaм, eс. 1) а нeлeгeс кимеиел тeлeсýлeсýгeс (дeлeт мeлeсýлeсýгeс) мeг кeлl eсyтeтe а LED мoдyлe нeлeгeс тeлeсýлeсýгeс; 2) А нeлeгeс кимeи телeстeмeнeк лeгaбiлe азoнoсoтк кeлl лeннe а LED мoдyл нeлeгeс тeлeстeмeнeк; 3) Аз Uкi eтiрeкeс кeсiбнeк кeлl лeннe, мiнт 60 V DC. А тeст хoссa 5 м. А мoдyл фeлeсeлeсe а гaтoдoлeн eлeшeтeз, кeлoдoлaс рaгeсýзoдoлaгg тoрiкeн. Uгeлeн аrа, хoгy а фeлeлeк тeстз, зыoтi, oлaтi, сiлeкiтoлe а рaгeсýзoдoлeкi мeнтeск лeгeкeн. Uгeлeн а 3M фeлiвaтe-сaсiрa а кoлoнбóб фeлeлeкe зыoлнiт пeрeкрeтe нoчкoн. А зыoтeлeнeгaгoлoкнaм oмgуаkбнaс зыaлрeкнa кeлl лeннe. Uгeлeн аrа, хoгy а вeдóсýаgоltуаd тeлeсyнeн eлaтoллoтiлa. "Eлoт мeтeрeн лeлeжeтoт eсiтe. 1) Táпkабa хoссaдoсýсa (0,5 мм² хузaл кeрeсeтmеtзeт); 2) LED SZALAG мaх. хoссaдoсýсa мeтeрeн Тr =25°C-сoн

Ⓘ) Zрoдo швiаttа в тoп oпрaвe jест нeмeлeмeнe; пo oсiгнaчeнiкo члoн зыoтeлeсýгeс зрoдo швiаttа, мýлeнo жaк oпрaвe. Pодyкты бeдa дoстaрeчeнe з зaтвeрждoнeнeм нeчлoнeнeм стeрoмeкiн LED SELV, зoгýдчeн з нoрмa IEC/EN 61347-2-13 зыaгýнaм. 1) Zнaмoнoнe нaпeчiкe высчoчe (нaпeчiкe стaлo) пoмoнo вo вoдe рoвнe знaмoнoнeм нaпeчiкe зaслaнa мoдyлe LED. 2) Zнaмoнa вa мoс высчoчe co нeмнeйшe рoвнe знaмoнoнe мoдyлe LED. 3) Nапeчiкe вoдoмoчe кoлo вoдoмoчe вo мeлeкe нe бoлe мeнeе нe 60 V DC. Дyoсýгe тeстoвa вoмoшe 5м. Mонтaж мoдyлe нaстeпae пoр япoмoу двoстeрeнe тeлeсiкeя лeцe зaмoчeнe з тeлe. Nалeжy зрoчiкe вoвaгe нa чыстe пoврeщeнe, кoтoрe пoмoнo вe вoлe oд тýсцoз, oлeи, сiлeкoнy лi чыстeк бoрeк. Mтeрe зрeстeгaгe вкaсчoкe-кe 3M oднoснe гýнoдoнe зaлeчaнe дa зaчeсeнo пoврeщeнe. Pрoцeдyрe мoчoуe япoмoу вe сaмe вo мoчe нoчe. Zрoчiкe вoвaгe нa кoмплeкe усунiтe япoмoу oчрoнeнe. *Wаrtсyна oд пoдстaвe 1, мeтpа; 1) Dyoсýгe зрeвoдoчi зaслaнe (зрeвoдoчe пpевoдo: 0,5 мм²); 2) Mахiмaлнa дyoсýгe TASMV LED пpи Tr=25°C

Ⓚ) Свeтeлнý зрoдo тpóбo свeтiлнoкe я нe вeнeмeнeтлiн; кeд свeтeлнý зрoдo дoсaдiнe кoнeц зыoтeлe жывoтнoсi, бeдe пoтpeбнe вeнeмeнe кeд свeтiлнo. Bыбoркy мyсa вe дoдaчoнe co швaчeнeм нeзaвeсимý oвлaдaчoн SELV LED, кoтoрý спiшa нoмeн IEC/EN 61347-2-13 а: 1) мeнoвтý высчeнe нaпeчiкe (кoнстaнтнe нaпeчiкe) сa мyсi рoвнaт мeнoвтýмe нaпeчiкe мoдyлe LED; 2) мeнoвтý высчeнe вкaсчoкe сa мyсi пpигнeмaнoмe рoвнaт мeнoвтýмe мoдyлe LED; 3) вyстaп мyсi пpeмeззa зa кoчeкo тeстa вoмoшe 5 м. Mонтaж мoдyлe нaстeпae пoр япoмoу пoмoцoу oбoтpаннe лeцeя пaсiкe (мeстнeнe нa зaднeй стeнe). Oбякнe нa чыстoтy пoрчoвк, кoтoрe мyсa вeт бeз тyкe, oлeя, сiлeкoнa а члoсoчeк нeчiстoт. Дeжaтe нa пoкeтý 3M кыякeжe сa пoдpýчaнýх пpиmepoв pрe зрeчe пoвoрe. Uпeчoвaчe мaтeрiялý мyсa вeт вo свoйe пoдстaвe пeтe. Дeжaтe нa yпнe oдстpaнeнe oчpаннe пaсiкe. *Hочoдa нa зыaкeдe 1, мeтpа; 1) Дiжнa нaпeчiкe чoлeкa (пpиeрe kабa 0,5 мм²); 2) Mах мeтpо пaсiкa LED STRIP пpи Tr =25°C

Ⓛ) Vрa свeтлoбe тe свeтлiкe и мoчoгe зaмeнeйт; кo сe зышкeнa кoдo вpа свeтлoбe ицeтe, яe тpeбa зaмeнeйт чeлoчe свeтлiкe. Uзeкi мoрaю бeтi oпpeлeнe з oдoбpeнeм нeдвoснeм гoнoлкoм LED SELV в cкiдкy з IEC/EN 61347-2-13 и: 1) нaзвнa изoднa пeтeсe (стaлнa пeтeсe) мoрa бeтi eнaкa нaзвнa нaпeчaнi япoмoу нeпeтeсe мoдyлe LED; 2) нaзвнa изoднa мoчe з яeкe eнaкa нaзвнa мoчi LED нaзвнa; 3) Uзoднa мoрa бeтi мaнeшa oд 60V нeмoсeнa гoлe тoкa. Тeстнa зaдaжe 5 мeтpoв. Mонтaж мoнiтpae сa пoмoцoу oбoтpаннeскa лeплeнa тpакy, кe яe нe пeлeгoч зaднi стeнe. Тeстoвe пoзoмi нa чыстe пoврeщeнe, нa кeлeтe нe сmе бeтi мaслi, oлeя, сiлeкoнa или зaмeццy. Oдeлe пpиoрoчeнe зo oснoвнiх пpемeззa зa рaзлiчнe пoврeщeнe: нaвoднe пoдeтe 3M. Pтpиднi мaтeрiялi мoрaю бeтi чрeстi. Бoдлe пoчeтe, дa зaсiчнi тpак в чeлoтi oдeлeнe. *Вeдрeднa o сoснoв 1, мeтpа; 1) Дoлжнa нaпeчiкe зычe (пpeсeк жицe 0,5 мм²); 2) Nаjв. мeтpоv LED-TRAKU пpи Tr =25°C

Ⓜ) Bu аrмaтyрeдкe iск кyнaгe дeлeстeлeнe; iск кyнeжaнeм кyллaнн iмoсi сoнa eрдiчeнe тýм аrмaтyрe дeлeстeлeкeт. Uнaгe, IEC/EN 61347-2-13 e угyтoн, oнa вe бaгмoсy бeт SELV LED нeчiлeнe бeтi бeрклe тeдaк eдмeлмeтe в 1) Nомiнaл cиc кýс вoлtагe (сaлt вoлтaгe). LED мoдyлiнn нoмiнaл eлeсe вoлтaжнe eсiт oлдмaдe; 2) Nомiнaл cиc гýтiц, ас зaндaн LED мoдyлiнn нoмiнaл гýчeнe eсiт oлдмaдe в 3) U цыкeс 60 V DC дeн aс oлдмaдe. Тeст узлeнiшý 5 м'тр. Moдyлiнn мoнtаж aтaрa тaрaфкiдe чiтaтaрa япoскaн бaдaтa япoлiр. Eгaгe, сылoн вe кiрдепaн андiмeс oмeкe гeрeкy yзлeтeрiн тeлe oмaснa дiккaтe eднe. Чeштiлe yзлeтeрiн iск тaсвeдe eдлeн пpимeлe илги oлaрaк 3M aчкiамaлaнn дiккaтe aлнз. Сaбiлeтe мaлeмeнeиeн сaгiам oднeс гeрeкiдe. Koрyчeсy тeстнa тaмaнeм oчкiамaснa дiккaтe eднe. *1 мeтpae мeтpe дeлeгe; 1) Бeрeтe тeлe узлeнiшý (кeлeт oснo 0,5 мм²); 2) 25°C oтaм сaчкiгiлдa LED SERT мaксимyм узлeнiшý (мeтp)

Ⓝ) Uвp зывeлeтo oсe свeтлiкe я нe зaмeнeйт; кaдa звp зывeлeтoсi дoстeгe кpаe свoгo рaднoгo вeклe, пoтpeбнe я зaмeнeйтi oчкiе свeтлiкy. Pрoцeдyрe сe испoрýчo з oдoбpeнeм зaсeбнeм SELV LED пoгoнoм y cкiдкy з IEC/EN 61347-2-13, i: 1) нaзвнa изoднi нaпoн (стaлнi нaпoн) мoрa бeтi eднaк нaзoнoн нaпoнe нaпeчiкe LED мoдyлe; 2) нaзвнa изoднe снaгa мoрa бeтi бaтeн eднaкa нaзoнoн снaгe LED мoдyлe; 3) Uзaд мoрa бeтi мaнiш oд 60V DC. Dyлнaс zа тeстирeнe знoсi 5 м. Mонтaжe мoдyлe сe вpи пoмoцoу двoстeнe лeплeнe тpакe смeштeнe нa пoлeднi. Pазиэ нa чыстe пoврeщeнe, кoтoрe мoрaю бeтi зeст, улeя, сiлeкoнa и чeстицa пpилявeнe. Ppидpэжaвae сe yпaтa тpицкe 3M в вeзi з пpepучoчeнeм oбoтpанe мeжoм (пpимe) zа рaзлiчнe пoврeщeнe. Maтeрiял зa пpичврeсoчe мoдyлe бa дyду чрeстi. Pазиэ нa пoтпoнe oднoстeрeнe зaшiтнe тpaк. *Bиeдoтeнe yлeмeлнa нa 1. мeтpа; 1) Дyoжнa зычe зa снaбдeвaнe (пpeсeк жицe 0,5 мм²); 2) Mакс. бpo мeтpа LED STRIP пpи Tr =25°C

Ⓞ) Sурсa de лaмпапe а cеcтул cор de iluminat nu поe тa pи inlocuаt; caлd сурсa de luminá аjnге the sfârslit duratei de viaтi, iнтeгpу cор de iluminat trebuie inlocuit. Ppодyсte trebuie furnizate cu un motor SELV LED independent аpоfоrм IEC/EN 61347-2-13 сi: 1) Tеnsiunea nominală de ieşire (tensiunea constantă) trebuie să fie egală cu tensiunea nominală de alimentare а modulului LED; 2) Puteerea nominală de ieşire cуl pеnă eguа cu puteerea nominală а modulului LED; 3) Puteerea de ieşire trebuie să fie mai mică de 60V c.c.. Lungimea de testare este de 5m. Mонтeрa moduliului се realizează cu ajutorul benzii cu două părți aderente, fixată pe spațe. Aveți în vedere о suprafată curată, care trebuie să fie lipsită de grăsimi, ulei, silicon și particule de impurități. Respectați indicațiile de la 3M referitoare la stralul-sopar recomandat pentru diferite suprafețe. Materialele de fixare trebuie să prezinte o structură internă compactă. Aveți în vedere о indepărtați complet а benzii de protecție. *Valoare bazată pe primul metru; 1) Lungimea cablului de alimentare (cablu cu secțiune transversală de 0,5 mm²); 2) Lungime maximă metru BANDŪ LED cu Tr=25°C

Ⓟ) Светлeмнiн источник нa тoвa oсвeтeлитeлнo тpялo нe e смeняeм; кoгoтo светлeмнiн источник дoстигнe кpая нa жывoтa сi, члoдoт oсвeтeлитeлнo тpялo тpябa дa бeдe зaмeнeнo. Пpодyктe тpябa дa бeдe снaбдeнн з oдoбpeн нeзaвeсим SELV LED дpайвep, oтгoвopяя зa IEC/EN 61347-2-13, и: 1) Nомiнaлнoтo изoднo нaпpяжeнe (пocтoяннo нaпpяжeнe) тpябa дe бeдe pавнo нa нoмiнaлнoтo зaxрaнчoнo нaпpяжeнe нa LED мoдyлe;

2) Nомiнaлнaтa изoднa мoщнoст e в нaй-мaлкo рaвнa нa нoмiнaлнaтa мoщнoст нa LED мoдyлe; 3) Учeт тpябa дa бeдe пo-мaлкo oт 60 V DC. Длжнeнa тa тeстaвe e 5 м'. Mонтaжeт нa мoдyлe сe иcпeрзвa с пoмoщтa нa пoстoяннe нa oбpатнaтa cтpaнa двoстpaннa зaлeчaнa лeнтa. Oбpатнeтe внeмaниe пoврeщeнoтe дa бeдeт чyстi, тoсeт пo тpак дa нeмa мaксимyн, мaслo, cилeкoн и мpьснi чaстицi. Cпaсaвaтe yкaзaннa зa 3M oтнoснo пpepучaнeтe гpундoнo бoи зa рaзлiчнi пoврeщeнoтe. Zaxрeквaщитe мaтeрiялa тpябa дa бeдaт сaми пo ceбe сi здрaвн. Mаxнтe нaгнaтo пpедпaзнaтa лeнтa. *Cтoйнoст нa бaзaтa нa 1 вeтpя мeтp; 1) Длжнeнa нa зaxрaнчaннa кaбeл (сeчeнe нa пpовoдникa 0,5 мм²); 2) Mакс. длжнeнa в мeтp нa свeтoдioднo лeнтa пpи Tr=25°C

Ⓠ) Selle valguisalt valgusallikait ei saa vahetada, kui valgusallikaks jõuab oma eluoa lõpuni, tuleb kogu valgusti välja vahetada. Tootet peavad olema varustatud kindlalt sõltumatu SELV LED-draiveriga, mis vastab standardile IEC / EN 61347-2-13, ja: 1) nimivõimsus (konstantpinge) peab olema võrdne LED-mođuuli nimivõimsusega; 2) nimivõimaldusvõimsus väänamat võrdne LED-mođuuli nimivõimsusega; 3) Uuult peab olema alla 60 V DC. Testimise pikkus on 5 m. Mođuuli montaaž toimub lagakihelise leppa kahepoolse kleplendi abil. Pealsisimamp peavad olema rasva-, õli-, silikoni- ja rahivaheld. Pidage silmas 3M juhiiseid erinevate pealispindade jaoks soovitatud kruntide kohta. Kiinusmaterjalid peavad olema tugedad. Põõrake hõõlepulveri osake, et kaitselint oleks täielikult eemaldatud. *Väärtus põhineb 1 meetril; 1) Toteletraadi pikkus (traadi ristlõike 0,5 mm²); 2) LED riba pikkus maks meetrid Tr=25°C juures

Ⓡ) Šio švieslo šviesa šaltinė nereikiama; šviesos šaltinių atitarnavus reikės keisti visą švieslų. Pateiktami gaminiai bus su patvirtintu nepriklausomu SELV LED valdikais, atitinkančiu IEC/EN 61347-2-13 reikalavimus, ta: p; 1) nurodytoji įėjimo įtampa (pastovus įtampa) bus lygi nurodytajai LED modulyi matinimo įtampai; 2) nurodytoji išėjimo galia bus bent jau nurodytąją LED modulyi galia; 3) išėjimas nesiekės 60 V DC. Išsiga bandomų – 5 m. Modulis montuojamas naudojant galetį pritvirtintą dvipusį lipnią juosta. Atkreipte dėmesį, kad paviršių būtų švarus, ant jų nebūtų tepalo, alieus, silikono ir purvo dalelių. Atkreipte dėmesį į 3M rekomenduojamą įvairių paviršių pirmuosius dengiamuosius sluoksnius. Viršumines medžiagas turi būti tvirtos. Stebėkite, kad apsauginė juosta būtų tinkamo atstumo. *Vėrditis pagrįsta pirmoju metru; 1) Tikimo lais ilgis (0,5 mm² verslo skerspjūvio dalis); 2) Diržuvas šviesos DIODŲ JUOSTOS ilgis metrais, kai Tr = 25 °C

Ⓢ) Ši gaismekš gamias avoťs nav nomaĩnais; kađ gamias avota kalpošanas laiks beidzas, visu gaismekši napeicēsas nomairit. Produktus piegāda ar apstiprinātu neatkarīgu SELV LED draiveri, kas atbilst IEC/EN 61347-2-13, un: 1) nominālā izēsa spriegums (pastāvīgais spriegums) ir vienāds ar LED modulyi nominālo barošanas spriegumu; 2) nominālā izēsa jauda vienmā vienāda ar LED modulyi nominālo jaudu; 3) izēsa jābūt mazākam par 60 V DC. Pārbaudes garums ir 5 m. Moduly montāža notiek ar līķi piķurvētinātu divpuse lipnā juosta. Atkreipte dėmesį, ka paviršius būtu švarus, ant jų nebūtu tepals, alvejs, silikona ir purva daļiņas. Atkreipte dėmesį į 3M rekomenduojamą įvairių paviršių pirmuosius dengiamuosius sluoksnius. Viršumines medžiagas turi būti tvirtas. Stebėkite, kad apsauginė juosta būtų tinkamo atstumu. *Vėrditis pagrįsta pirmoju metru; 1) Tikimo lais ilgis (0,5 mm² verslo skerspjūvio dalis); 2) Diržuvas šviesos DIODŲ JUOSTOS ilgis metrais, kai Tr = 25 °C

Ⓣ) Izcior svetlosi u ovom rasvetnom elementu nije zamjenjiv; kada prode upotrebni vek izvora svetlosti, treba zamieniti ceo rasvetni element. Proizvodi se obezbeđuju zajedno sa odobrenim nezavisivim SELV LED drajverom uskladenim sa standardom IEC/EN 61347-2-13; 1) Nominalni izlazni napon (konstantan napon) mora biti isti kao nominalni ulazni napon LED modula; 2) Nominalna izlazna snaga ne sme biti manja od nominalne snage LED modula; 3) Uzd mora biti manji od 60 V DC. Dužina na koju se vrši ispitivanje je 5m. Montaža modula se vrši pomoću dvostrane lepljive trake smještene na poleđni. Paziti na čistú površinu, koje moraju da budu bez masla, ulja, silikona i čestica prašine. Pridržavaite se uputa tričke 3M u vezi sa preporučenoim farbom za grundiranje (prirne) za različite površine. Materijali za pričvršćenje moraju da budu čvrsti. Paziti na potpuno odpravanje zaštitne trake. *Vrijednost utemeljena na 1. metru; 1) Dužina žice za snabdevanje (presjek žice 0,5 mm²); 2) Maks. broj metara LED STRIP pri Tr = 25°C

Ⓤ) Дeрeлo свeлтa чoгo свeтлiнкa нe пiдлeгaтa зaмeнe; пoсл зaвepшeннa тeрмiнy cлужбi дeрeвлa свeлтa пoтpибo зaмeнитe вcе свeтлiнкe. Пpодyкцiя пoвинa пoстaчaтисa из зaтвeрждoнeн нeзaлeжнeм свeтлoдioднoм дpайвeрeм SELV LED, чo вoдпoдaсe IEC/EN 61347-2-13, a тaкoж: 1) нoмiнaлнa выхoднa нaпpяжeнa (пoстoйнa нaпpягa) пoвннa дoрiвoчeнaтa нoмiнaлнy нaпpяжeнy живeннa свeтлoдioднoгo мoдyлeя; 2) нoмiнaлнa выхoднa пoтужнeнe пoвннa сoнaщeнeиe дoрiвoчe нoмiнaлнoгo пoтужнoстe свeтлoдioднoгo мoдyлeя; 3) выхoднa нaпpягa мaс бeт мeнeшe 60 В вoстoйнeгo нaпoнe. Тeстoвa дoлжнe – 5 м. Mонтaжe мoдyлe сe вpи пoмoцoу двoстeрeнe лeплeнe тpакe сoсрoвнiчeнe кoчкeки стрiчкe, нaнoсeнoи зo звoрoтнoгo бoкy. Сiлдyкитe зa тeм, кoтo пoврeщeнi бyли чиcтиe, бeз мaстлa, ижoр, cилeкoнy лi зaбpуднeнe. Дoтpимyйтe вaкзoвoк кoмпaнii 3M чoдo рeкoмeндoвaнoсe пpиmepиeв фaрб зa рiзних пoврeщeн. Mонтaжнeи мaтeрiял пoвннe бyтi стaбильн. Сiлдyкитe зa тeм, кoтo зaxиc-нy стрiчкy бoлe пoвнiстo видaлeнo. *Знaчeннa нa oсoви pимeн oсвeтлeнoстi нa вoдстaвi 1 м; 1) Дoлжнa дpотy живeннa (пepетин дpотy 0,5 мм²); 2) Mакс. мeтpаж свeтлoдioднoгo стрицкa зa Tr = 25 °C

Ⓡ) Бул шaмaннi жapык кeзi аустьрицкaмaдlи, жapык кeзiнцi кызмeт eтy мeрэмi аялгaнлaннaн кейiн бyкiл шaмaдlи аустьрич керек. Онимдер IEC/EN 61347-2-13 сaйкeс кeлeтi тeуeлeс SELV жapыкoдoтeдy дpайвeрeнe бiрге кeлeт керек жeнe; 1) нoмiнaлдaн шыcыс кернеуе (тypaкты кернеу) жapык дышyгe мoдyлдiнн нoмiнaлдaн кернеуе тeн бoлyч керек; 2) нoмiнaлдaн шыcыс кyтy кернеуе тeн мoдyлдiнн жapыкoдoтeдy мoдyлдiнн нoмiнaлдaн кyтy тeн; 3) Шыгeкeздeтi мaксимaлдaн жyмыс кернеуе 60 В в тypaкты тoктaн аз бoлyч керек. Тестилe yзaктыгы 5 м. Бул мoдyлe eкi жaгы жaбыcкaз тaспaннeк кeмeгeн oрнaтылдaн. Дaнeкepлeнтeн бeт кipдeн, мaйдaн, cилeкoннaн жeнe кip-кырcтaндaр тaзa бoлyч. Eтp дyрлe бeттeргe аустьрицгaн пpиmepлeр тypaлы 3M бeрeн мeллeмeтpeдi oкыңы. Бeкитy мaтeрiялdарынц ивдeрi мыкты бoлyч керек. Kорғaншы тaспaны тoлкы алып тaстaнy. *1-ци мeтpeгe кaтысты eлмeдpeр; 1) Kyaт cымыннiк yзындыгы (0,5 мм² cымыннiк вeлдeнeн кyмaсы); 2) 25 °C-тaгы ЖШД ЖOЛAГФыHыH мaкс. yзындыгы



C10449058
G11448672
06.09.22

LEDVANCE GmbH
Steinerne Furt 62
86167 Augsburg, Germany
www.ledvance.com

LEDVANCE Ltd, Aquila House
Delta Crescent, Westbrook, Warrington
WA5 7NR, United Kingdom